

Turbo-Misturador THZ

Para todos os tipos de aplicação para concreto:

Concreto usinado, Pré-moldados, produtos de concreto, e derivados.

Há mais de 45 anos desenvolvendo tecnologia de mistura no mundo inteiro.

Projeto de máquina altamente confiável para operações robustas contínuas.



Os Turbo-Misturadores modelo THZ da TEKBRA são de alta eficiência para grande produção, e estão disponíveis com capacidade de 750 até 4500 litros.

Todo interior da câmara de mistura é protegido por placas de desgaste feitas de aço liga ST60.

Os braços de mistura equipados com molas e montados no rotor central são ajustáveis para compensar o desgaste. Isso agrega vários ângulos de ataque nos pedais realçando o efeito de mistura, reduzindo o desgaste e protegendo o misturador de choques.

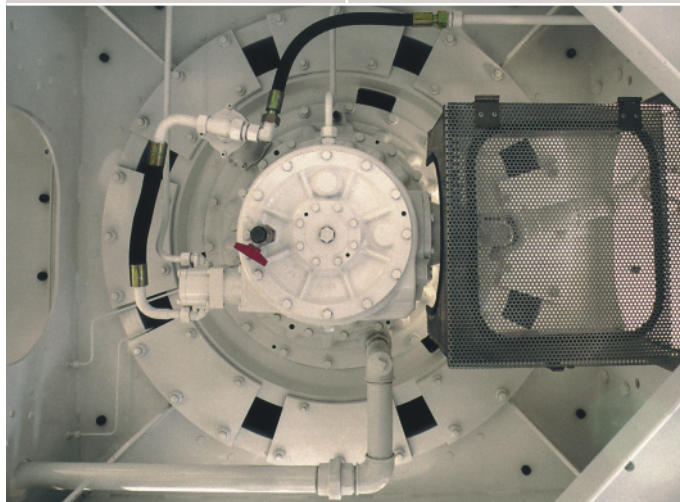
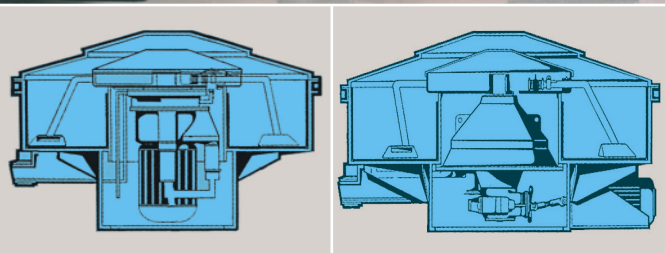
Lubrificação central para os braços de mistura é acessível.

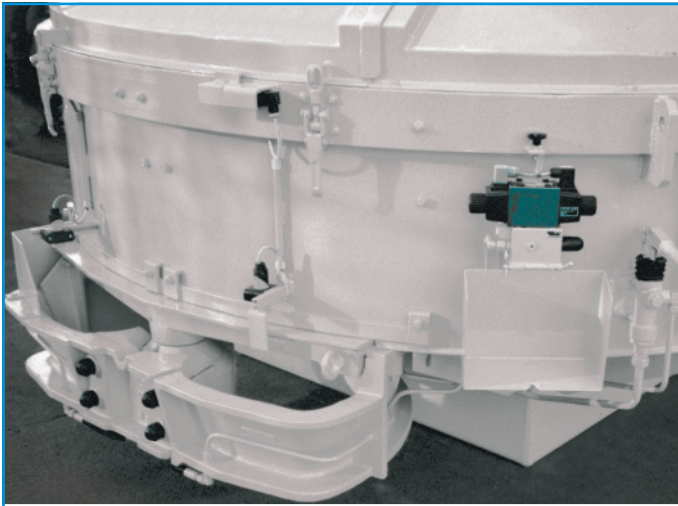
Dependendo da aplicação, tanto os pedais de mistura como as placas de proteção verticais e os colares proteção dos braços de mistura estão disponíveis vários tipos de materiais resistentes a materiais abrasivos.

Incluindo pás de mistura em ferro fundido, também disponíveis em metal duro ou poliuretano.

Com uma caixa de redução localizada no rotor central, os Turbo - Misturadores modelo THZ 750 possuem o motor trifásico flangeado diretamente na caixa de redução, e os Turbo - Misturadores nos modelos THZ 1500 até THZ 4500 possuem um eixo cardam fazendo a ligação entre motor e a caixa de redução.

Uma bomba hidráulica com ciclos constantes é flangeada na caixa de redução fornecendo pressão ao sistema hidráulico da comporta de descarga.



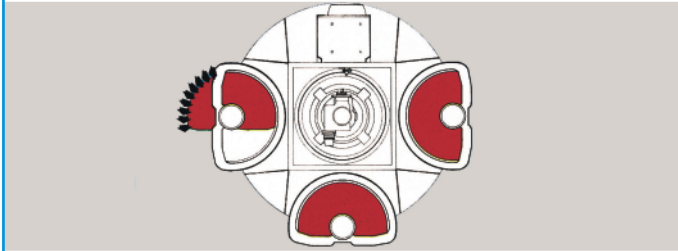


A comporta de descarga é fixada através de parafusos corretamente dimensionados.

A comporta semi-circular é operada hidráulicamente por um atuador rotativo eletricamente controlado, podendo ser operado em qualquer ângulo, ou conforme abertura desejada.

Localizando o melhor ponto de abertura permite uma descarga mais rápida do lote de concreto produzido.

Os modelos de misturadores até THZ 750 podem ser equipados com até quatro comportas de descarga, e a partir do modelo THZ 1500 podem ser equipados com até três comportas.



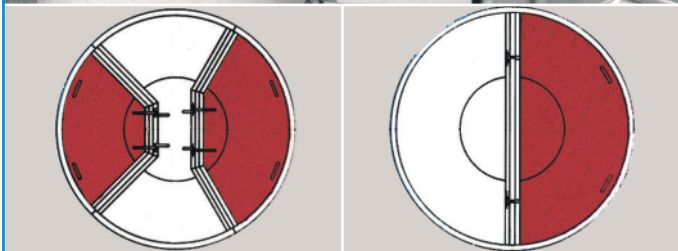
Uma capota superior de proteção cobre o misturador.



Equipado com um selo interno a prova de poeira.

Grandes dobradiças possibilitam um posicionamento variável, podem ser levantadas manualmente ou por motor elétrico.

Uma capota superior de proteção cobre o misturador.

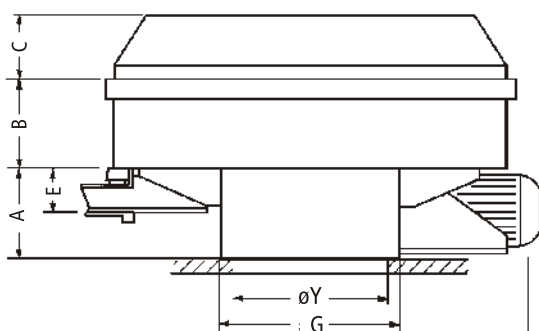


Disponível capotas com abertura de até 90° ou do tipo borboleta.



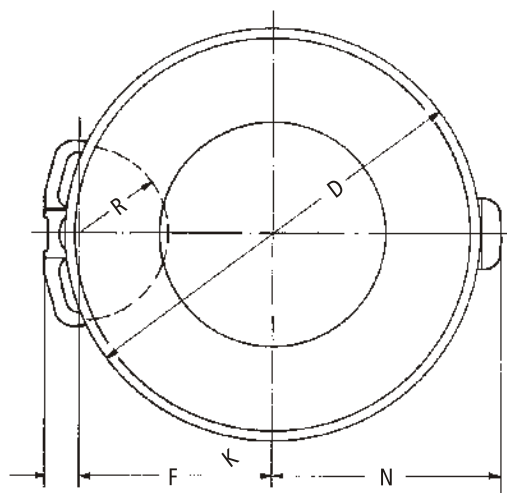
Sem nenhum componente acima da cobertura da capota de proteção, não há obstruções para dificultar a limpeza do misturador, janela de inspeção, entrada de materiais, na câmara de mistura, etc.

Turbo-Misturador THZ



øY: Montagem da caixa de redução

A partir do THZ 1500



Todas as dimensões em mm.

Para instalação em uma usina de concreto é necessário um desenho do cliente.

Dimensões	THZ	A	B	C	D	E	F	G	K	N	R	Y
	750	650	500	473	2210	235	1000	1000	207	–	450	750
	1500	550	550	430	2520	265	1175	1100	207	1427	525	1050
	2250	650	650	330	2992	320	1410	1300	215	1678	600	1150
	3000	650	650	440	3370	321	1575	1500	230	1862	700	1350
	4500	800	800	310	3840	321	1800	1600	230	2456	700	1350

	THZ	750	1500	2250	3000	4500	
Capacidade de Alimentação		litros	750	1500	2250	3000	4500
Capacidade de Alimentação (considerando 1,6 kg/l)		kg	1200	2400	3600	4800	7200
Produção por ciclo		m ³	0,5	1,0	1,5	2,0	3,0
Potência		kW	22	37	55	75	110
Rotações por minuto		rpm	29	20	18,5	18,5	18,5
Massa do Misturador		kg	2500	4200	6500	8600	10300

TEKBRA do Brasil Ltda.

Telefones: 55. 11. 4119-3464

55. 11. 6464-0101

Rua Indochina, 88 – Jd. Fontana – Cotia – SP - CEP: 06713-030

Caixa Postal: 21087 – 04556-970 – São Paulo - SP

vendas@tekbra.com.br

www.tekbra.com.br